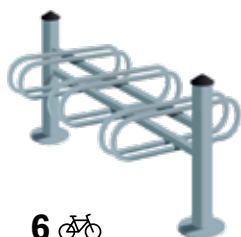
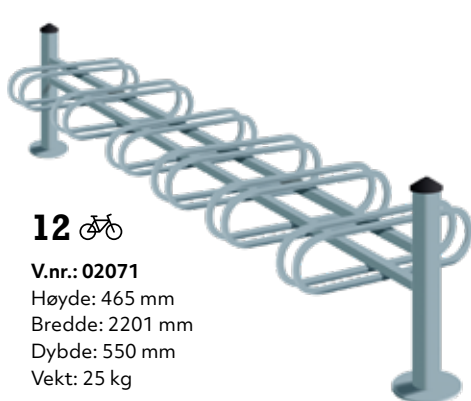

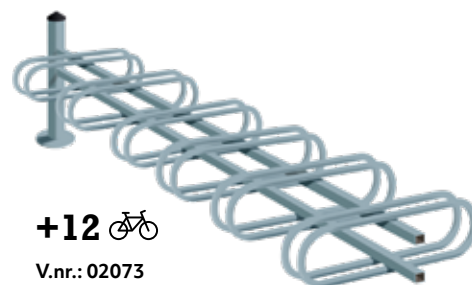



Modulært sykkelstativ, overflatemontert

Varenummer: 02068, 02069, 02070, 02071, 02072, 02073

**3** **V.nr.: 02068**Høyde: 465 mm
Bredde: 1064 mm
Dybde: 374 mm
Vekt: 16 kg**6** **V.nr.: 02070**Høyde: 465 mm
Bredde: 2201 mm
Dybde: 374 mm
Vekt: 23 kg**+6** **V.nr.: 02072**Høyde: 465 mm
Bredde: 2125 mm
Dybde: 374 mm
Vekt: 18 kg**6** **V.nr.: 02069**Høyde: 465 mm
Bredde: 1064 mm
Dybde: 550 mm
Vekt: 18 kg**12** **V.nr.: 02071**Høyde: 465 mm
Bredde: 2201 mm
Dybde: 550 mm
Vekt: 25 kg**+12** **V.nr.: 02073**Høyde: 465 mm
Bredde: 2125 mm
Dybde: 550 mm
Vekt: 21 kg

Produktbeskrivelse

Sykkelstativ i galvanisert stål med fotplater for fastmontering til underlaget. Stativet har et modulært design, med plasser på én eller begge sider, og kan utvides til ønsket lengde med forlengelsesmoduler.

Teknisk data

Materiale: galvanisert stål

Diameter stolpe: 76 mm

Diameter fotplate: 810 mm

Diameter bøyer: 22 mm

Innvendig bøylebredde: 50 mm

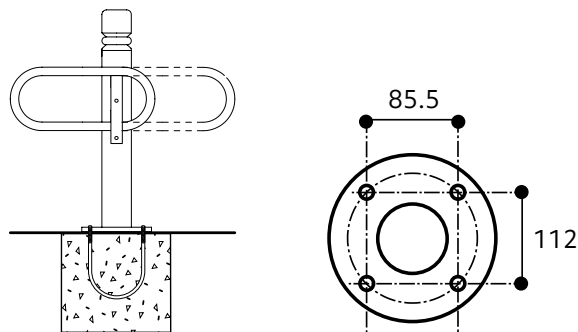
Senteravstand mellom bøyene: 310 mm

Monteringsanvisning

Sykelstativet skal forankres i solid underlag av betong, enten med nedstøpte bøyler eller betonganker (ikke inkludert).

Fotplatene har 4 forborede hull á Ø11 mm.

Detaljert monteringsanvisning er tilgjengelig på pervaco.no



Anvisning for drift og vedlikehold

Ingen særskilt vedlikehold kreves, kun inspeksjon etter visuelle skader og løse festeanker.

Avfallsinstruks

Produktet leveres til et godkjent avfallsdeponi ved endt bruk.